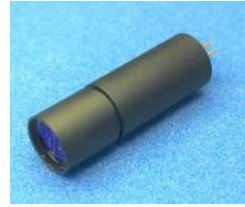


製品紹介 / LINEMAN

LINEMANは非球面レンズによって理想的な均一性を持つラインビームを生成できる製品です。



φ8.0mm 標準ハウジング



φ10 mm 高放熱ハウジング
(高出力対応)

レーザダイオードラインナップ

Wavelength (nm)	405	450	485	520	638	660	785	830
Max output power (mW)	100	40	25	65	60	130	45	80

ファンアングル

Fan Angle (degree)	10	20	30	45	60	90	collimate
--------------------	----	----	----	----	----	----	-----------

新製品 / MULTIPLE LINEMAN

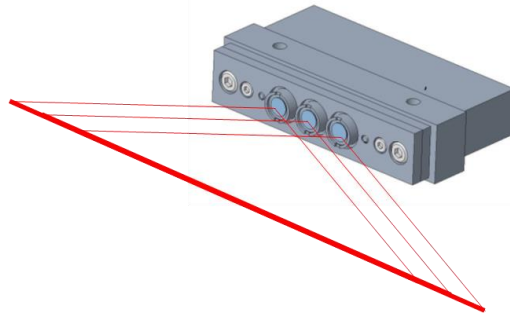
MULTIPLE LINEMANは理想的な均一性を持つ複数のラインビームを生成できる製品です。異なった波長のレーザを選択することも可能です。

パラレルTYPE



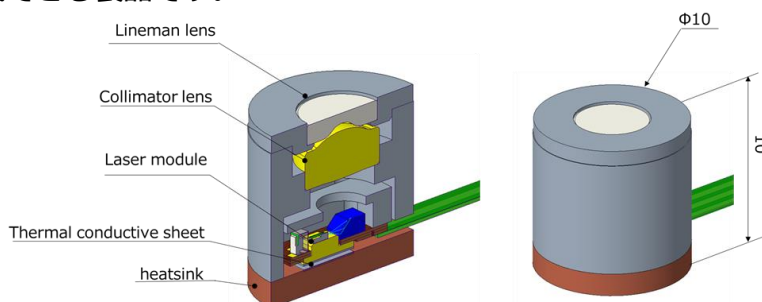
パラレルラインTYPEのハウジング

オーバーラップTYPE



開発品 / ULTRA COMPACT LINEMAN

ULTRA COMPACT LINEMANは超小型でありながら、高出力かつ理想的な均一性を持つラインビームを生成できる製品です。



ULTRA COMPACT LINEMANの構造及び外径図