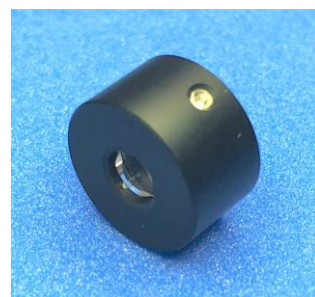


# μ-Square Beam Shaper

μ-Square Beam Shaperはガウシアンビームを照度均一の正方形に変換するビームシェイパーです。

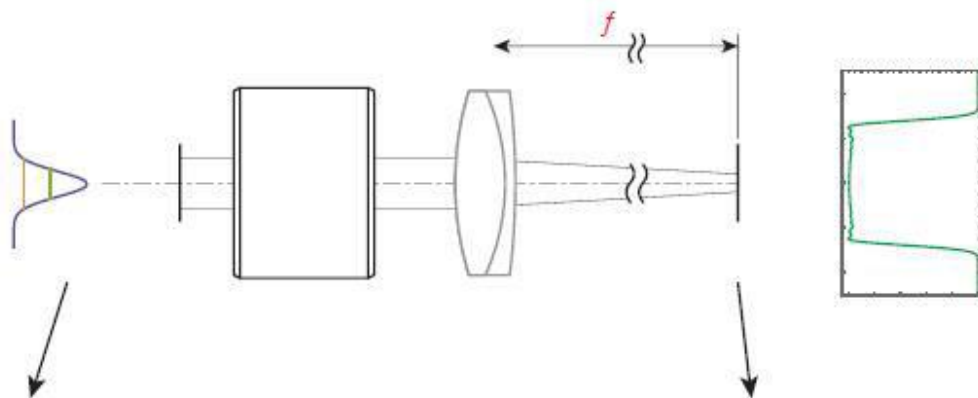


## / 主な特長 /

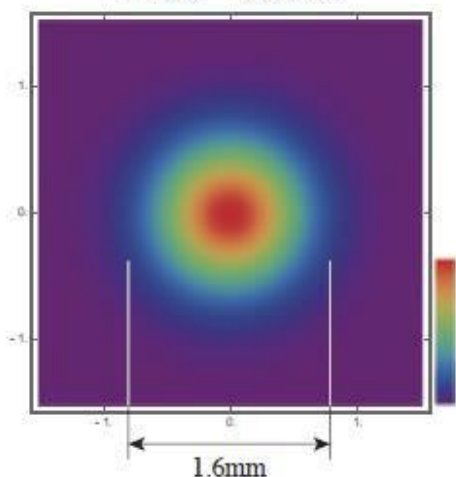
### 光学特性

項目	規格	備考
入射波長範囲	360~1300 nm	ガラスレンズの使用範囲
	450~700 nm	ATコートでの使用範囲 T < 2% @surface
光効率	~100 %	表面反射を除く
光均一性 (CV)	< 0.15	CV = $\sigma / \bar{x}$ (ave.)
不要光の強さ	0.0 %	不要光無し

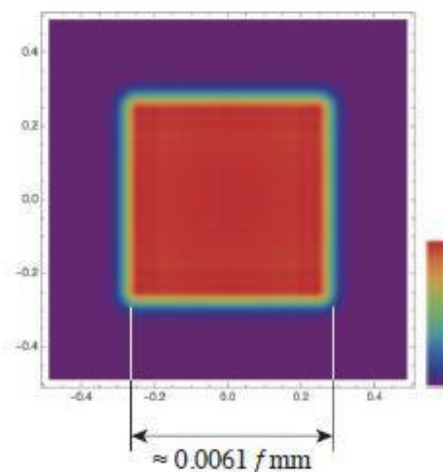
Input Collimated Gaussian profile    μ-Square Beam Shaper    External converging lens with focal length =  $f$  mm    Output profile on the focal plane



$1/e^2$  width = 1.6mm  
FWHM 0.94mm

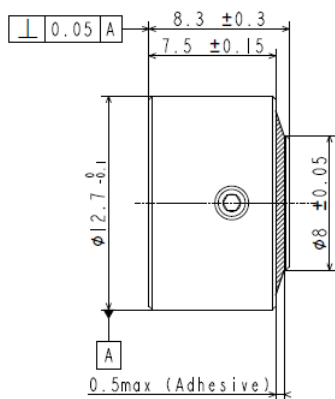


FWHM width  $\approx 0.0061 f$  mm  
note: FWHM is independent from  $\lambda$



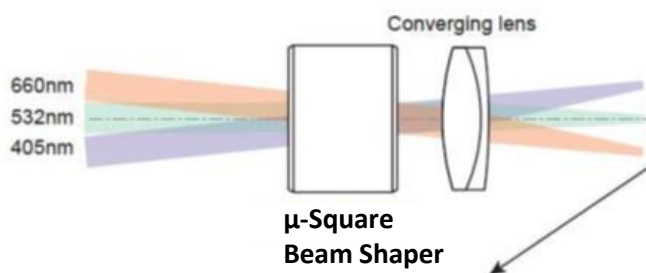
# μ-Square Beam Shaper

寸法 [mm]

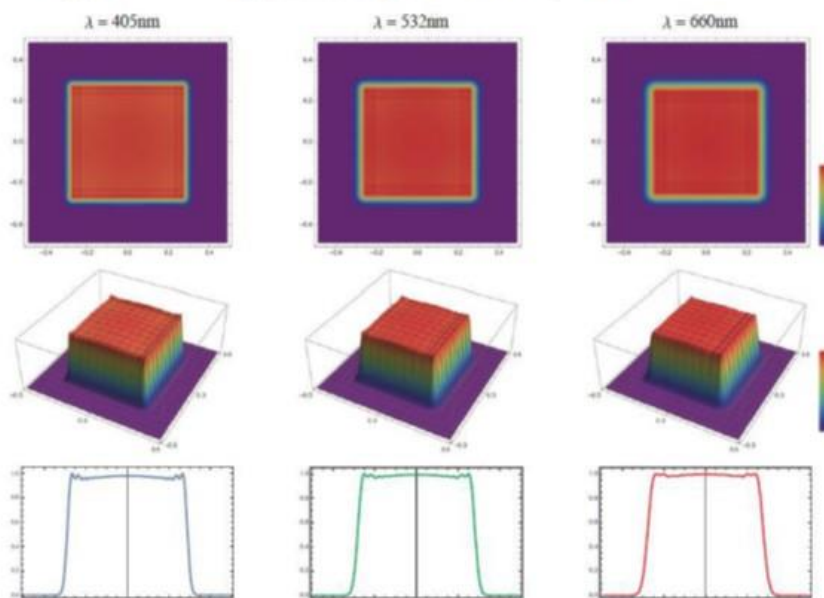


## / アプリケーション例 /

項目	規格	備考
集光レンズ焦点距離	100 mm	
一辺の長さ	600 μm	FWHM
アスペクト比	1.0	



Relative intensity profiles for typical wavelength, in the case of  $f = 100\text{mm}$



[www.ayasecorporation.com](http://www.ayasecorporation.com)

North America  
Ayase America Inc.  
info@ayaseamerica.com  
Phone +1 925 464 7221  
Fax +1 925 300 3435

Japan  
Ayase Corporation  
info@ayasecorporation.com  
Phone +81 45 532 9501  
Fax +81 45 532 9503